

## Portoghese Winter Rossa

### Portoghese Winter Rossa

#### DATI TECNICI / TECHNICAL DATA

Codice Code	RP01W
Materiale Material	Terra Cotta
Dimensioni mm (a x b) Dimensions mm (a x b)	410X250
Peso unitario kg Unit weight kg	3,1
Passo orizzontale mm Horizontal pitch mm	200
Passo verticale mm Vertical pitch mm	347 (±2 mm)
Pezzi al m <sup>2</sup> Pieces for sqm	14,5
Pallet: n° pezzi / peso kg Pallet: n° pieces / weight kg	192 / 610
Garanzia anni Years warranty	30
Resistenza al fuoco esterno Resistance to external fire	B roof
Reazione al fuoco Reaction to fire	A1
Lunghezza tolleranza media % Medium tolerance lenght %	≤ 2%
Rettilinearità longitudinale media % Medium longitudinal straightness %	≤ 1,5%
Carico medio per rottura a flessione kN Average load for break up flexion kN	> 340 Kgf
Valore medio di impermeabilità all'acqua Average value water impermeability	< 0,600
Categoria di impermeabilità all'acqua Water resistance category	1
Resistenza al gelo: livello / metodo / n° cicli Frost resistance: level / method / n° cycles performed	L1 / E /150
SRI Solar Reflectance Index	50



**WINTER**



## VOCE DI CAPITOLATO / TECHNICAL SPECIFICATIONS

Fornitura di manto di copertura discontinuo in laterizio costituito da tegole stampate in cotto di lunghezza ~410 mm e di peso ~3,1 kg in numero di ~14,5 pezzi al metro quadrato e comprendente i relativi pezzi speciali, quali colmi, finali, aeratori ecc., a completamento della copertura. Le tegole devono essere fornite della relativa garanzia e rispondere alle prescrizioni della normativa UNI EN 1304 "Tegole di laterizio e relativi accessori" e in generale essere conformi alle normative vigenti e loro eventuali successive modifiche, tipo tegole Portoghese Winter Rossa di Industrie Cotto Possagno S.p.A.


Per le altre tipologie di tegole, per la POSA IN OPERA e per la GARANZIA fare riferimento al Catalogo Generale Coperture o al sito [www.cottopossagno.com](http://www.cottopossagno.com)

Fornitura di manto di copertura discontinuo in laterizio costituito da tegole stampate in cotto di lunghezza ~410 mm e di peso ~3,1 kg in numero di ~14,5 pezzi al metro quadrato e comprendente i relativi pezzi speciali, quali colmi, finali, aeratori ecc., a completamento della copertura. Le tegole devono essere fornite della relativa garanzia e rispondere alle prescrizioni della normativa UNI EN 1304 "Tegole di laterizio e relativi accessori" e in generale essere conformi alle normative vigenti e loro eventuali successive modifiche, tipo tegole Portoghese Winter Rossa di Industrie Cotto Possagno S.p.A.

Per le altre tipologie di tegole, per la POSA IN OPERA e per la GARANZIA fare riferimento al Catalogo Generale Coperture o al sito [www.cottopossagno.com](http://www.cottopossagno.com)

Supply of a discontinuous clay roof covering consisting of extruded terracotta tiles, length: ~410 mm, weight: ~3.1 kg; ~14.5 pieces/sa.m. and also including related special pieces, such as ridges tiles, end tiles, aerators etc. to complete roofing. The tiles must

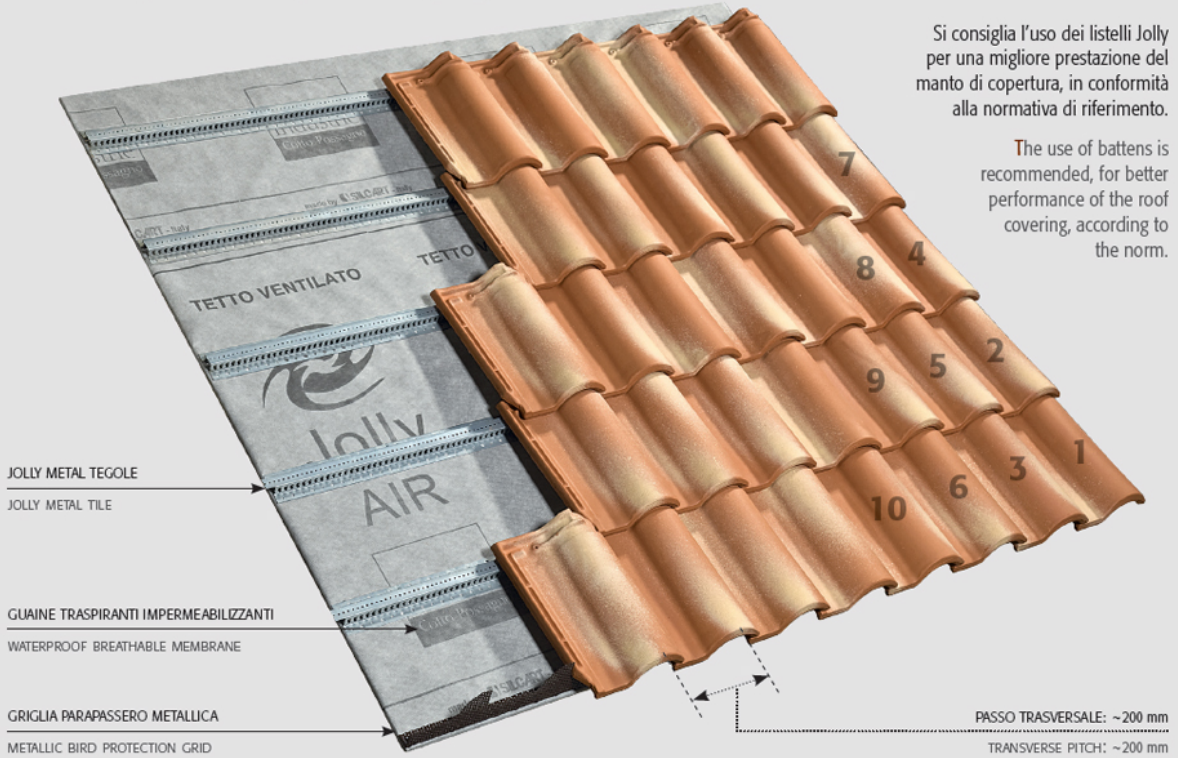
### Pezzi speciali Portoghese Special pieces

LINEA COLMO TRADIZIONALE					
	<b>Colmo tradizionale per tegola (2,7 pz. al ml)</b> Traditional Ridge Tile (2.7 pieces/linear metre)	<b>Colmo Doppia Testata tradizionale</b> Traditional Double Head Ridge Tile	<b>Finale tradizionale</b> Traditional End Ridge Tile	<b>Frontone per colmo tradizionale</b> Traditional Front Ridge Tile	<b>Due Vie tradizionale</b> Traditional Two-Way Tile
	cod. --20L	cod. --23	cod. --30	cod. --80	cod. --42
					
	<b>Tre Vie tradizionale</b> Traditional Three-Way Tile	<b>Quattro Vie tradizionale</b> Traditional Four-Way Tile	<b>Aeratore per Portoghese Classica con rete metallica</b> Ventilation Tile Classic Portuguese with metal grate	<b>Doppia Onda Portoghese Classica</b> Double-Wave Classic Portuguese	
	cod. --40	cod. --41	cod. --50	cod. --76	
					
	<b>Sistema Porta Antenna Portoghese Classica</b> Classic Portuguese Aerial Holder System	<b>Laterale polivalente Portoghese Classica</b> Universal side Classic Portuguese	<b>Laterale sinistro</b> Left Side Tile	<b>Laterale destro</b> Right Side Tile	
	cod. --70	cod. --74	cod. --73	cod. --72	
					
<b>Comignolo* per sfiato freddo Portoghese Ø 120-150-200 mm</b> Classic Portuguese Chimney* for cold vent	<b>Minitec Sottocolmo diritto</b> 10 pz. al metro 10 pieces/linear metre	<b>Minitec 45° Bifacciale Sottocolmo sinistro/destro</b> 6 pz. al metro 6 pieces/linear metre			
cod. --61Ø12 / --62Ø15 / --64Ø20	cod. --84	cod. --85DX / --85SX			

\*Da non utilizzare per camino con fumi caldi. | \*Not to be employed with hot fumes.

## ISTRUZIONI DI POSA / INSTALLATION INSTRUCTIONS

### Posa in opera Portoghese Laying



COLMO PER TEGOLA TRADIZIONALE  
RIDGE TILE FOR TRADITIONAL TILES

BARRA PREMONTATA / PREMOUNTED BAR

CAVALLOTTO / U-BOLT

STAFFA / BRACKET

SISTEMA INOXWIND TEGOLE

INOXWIND TILE SYSTEM

TEGOLA PORTOGHESE CLASSICA  
CLASSIC PORTUGUESE TILE

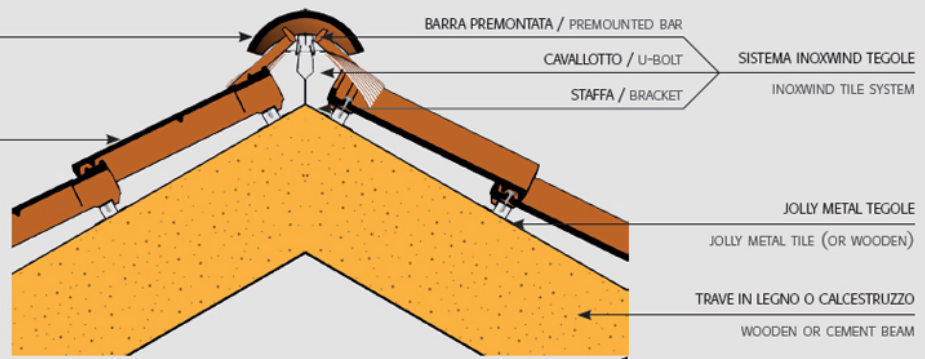
JOLLY METAL TEGOLE

JOLLY METAL TILE (OR WOODEN)

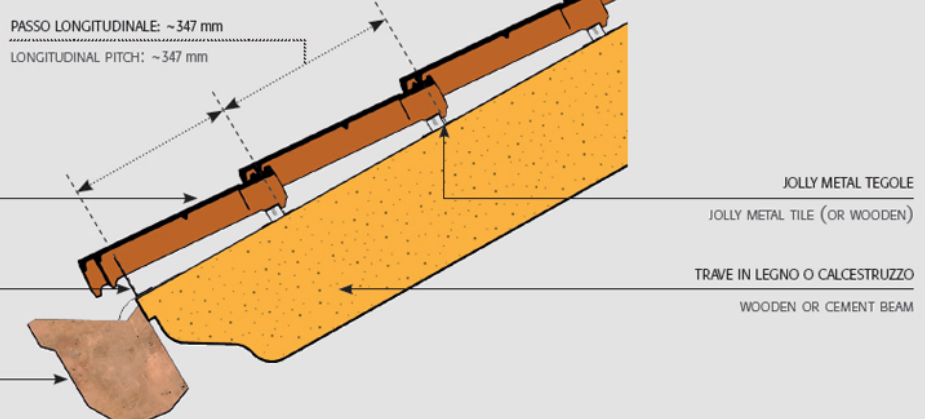
TRAVE IN LEGNO O CALCESTRUZZO

WOODEN OR CEMENT BEAM

### Sezione linea di colmo Rooftop section

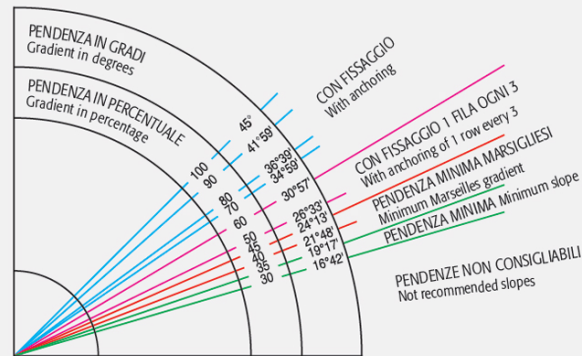


### Sezione linea di gronda Gutter line section



### Tabella delle pendenze per i manti di copertura in tegole laterizie

### Chart of slopes for clay roofing tiles



Le pendenze da adottare e le sovrapposizioni sono indicate nella tabella sopra riportata. Per quanto riguarda la forza del vento si fa riferimento alla circolare del Ministero dei Lavori Pubblici che suddivide il territorio nazionale in zone climatiche (Circ. n. 22631 del 24/05/82).

Slopes to be used and overlays are indicated in the table above. Concerning the strength of the wind, refer to the Ministry of Public Works circular that divides the national territory into climatic zones (Circular n. 22631 dated 24.05.82).

### MISURE DI PROTEZIONE / PROTECTIVE MEASURES

### UNI EN ISO 7010:2012



W022



M002



M010



M015



M009



M008



M004



M014



M003



M016